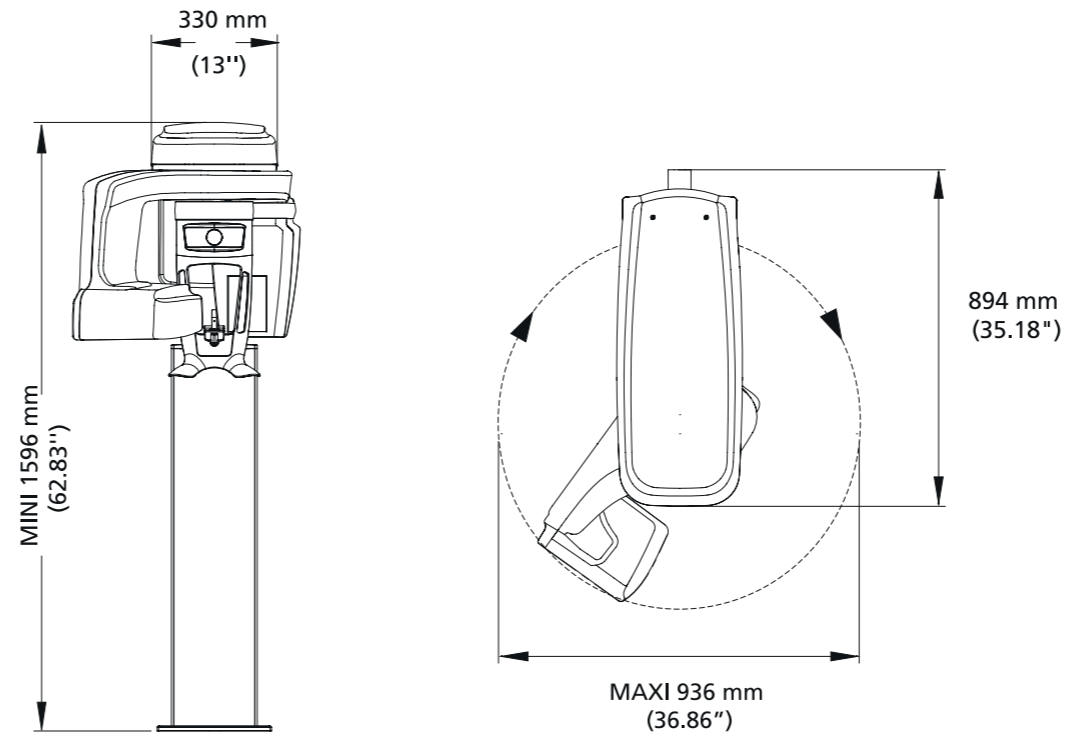


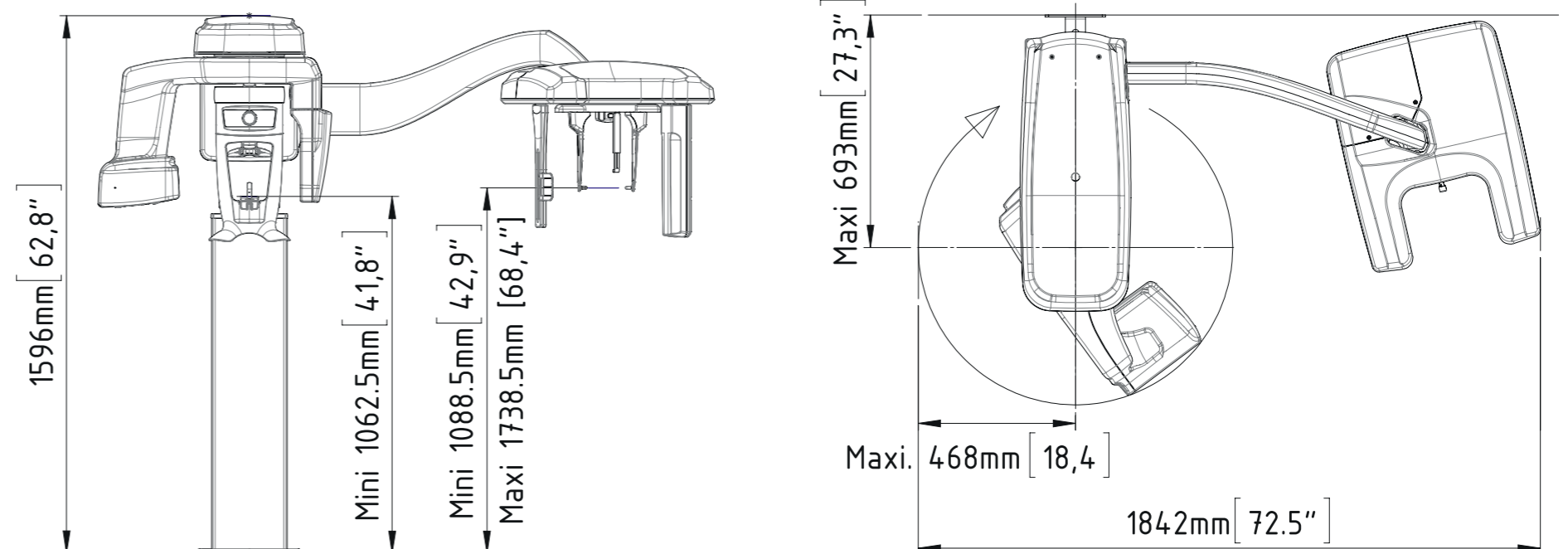
TECHNISCHE DATEN

CS 8100 3D / CS 8100 3D Access	
Röntgeneratore	
Röntgenröhrenspannung	60-90 kV
Röntgenröhrenstrom	2-15 mA
Frequenz	140 kHz
Erforderlicher Mindestplatzbedarf Ohne Fernröntgen-Arm: Mit Fernröntgen-Arm:	1200 (L) x 1400 (T) x 2400 (H) mm 2000 (L) x 1400 (T) x 2400 (H) mm
Gewicht Ohne Fernröntgen-Arm: Mit Fernröntgen-Arm:	95 kg 125 kg
Panoramamodalität	
Vergrößerung	1,2
Optionen für radiologische Untersuchungen	Vollständige Panoramaaufnahme, segmentierte Panoramaaufnahme (segmentierte Bissflügel-Panoramaaufnahme), Kieferhöhle, LA TMG x 2, LA TMG x 4
Belichtungszeit	2 bis 14 Sekunden
3D-Modalität	
Volumen Durchmesser x Höhe (cm)	4 x 4 8 x 8* 5 x 5 8 x 9* 8 x 5*
Voxelgröße (µm)	mindestens 75 µm
Belichtungszeit	3-15 Sekunden
Fernröntgen-Modalität	
Vergrößerung	1,13
Radiologieaufnahmen	Lateral, Frontal AP oder PA, Schräg, Submento-vertex, Carpus (optional)
Belichtungszeit	2,9 bis 11 Sekunden

CS 8100 3D – OHNE FERNRÖNTGEN-ARM



CS 8100 3D – MIT FERNRÖNTGEN-ARM



Modalitäten und Merkmale	CS 8100 3D
Panorama, Kiefergelenks-Aufnahmen, Sinusbilder	✓
Fernröntgen	Erweiterbar auf Fernröntgen
DVT-Bildgebung	✓
Größe des 3D-Volumens (cm)	4 x 4, 5 x 5, 8 x 5, 8 x 9
Anwendungsbereiche	CS 8100 3D
Allgemeine Praxis	...
Endodontie	...
Implantologie	...
Parodontologie	..
MKG	.
KFO	
Radiologiezentren	

* 8 x 5, 8 x 8 und 8 x 9 nicht verfügbar für CS 8100 3D Access und CS 8100SC 3D Access.